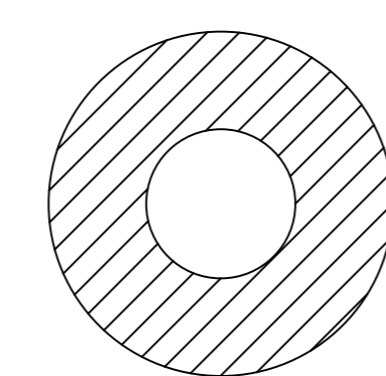
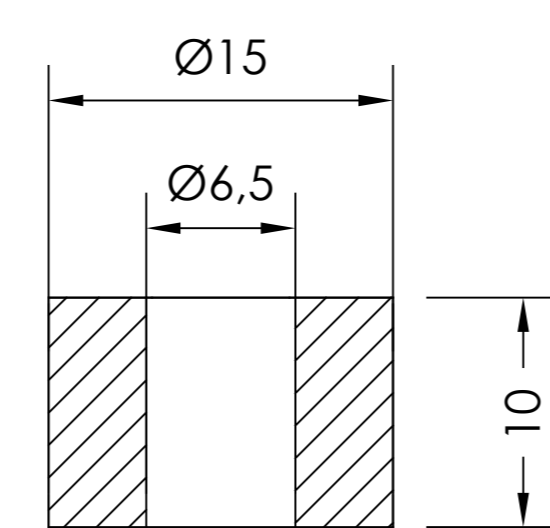
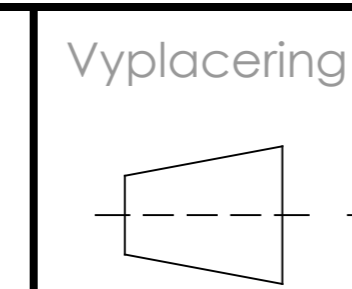


Minsta mått på håltagning från karmytter över/under är 100 mm.  
2 - 3 hål/sida.



Distans bricka Nylon(naturell)  
ACKURAT INDUSTRIPLAST AB

Pos	Ant.	Benämning	Ritningsnummer	Artikelnummer
Revisionsmeddelande		AM40-20240318TE-K164	TE	2024-03-18
Revisionsbeskrivning		Smygspår ändrat till 5x10x8		
Benämning		Hål för infästning i karm	TE	2021-05-31
Material		Generel tolerans enl. ISO2768-1 ISO 2768-1 m		Bearbetningskod
Ingår i produktgrupp		Harmoni	Ingår i produktfamilj Sidhängt, Kipp-Dreh	Artikelnummer



1:2

A3

40-37-W102

D