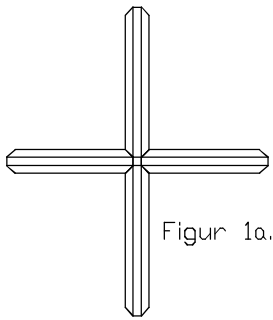
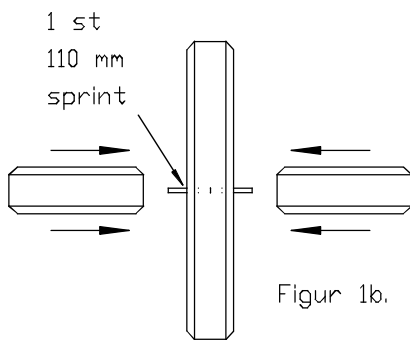


Monteringsanvisning

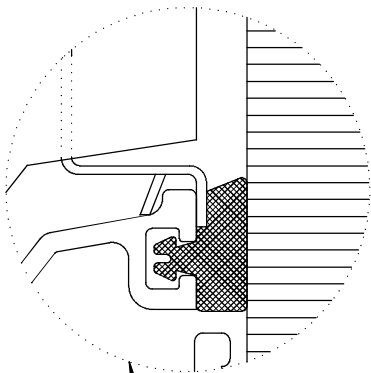
Löstagbar träspröjs



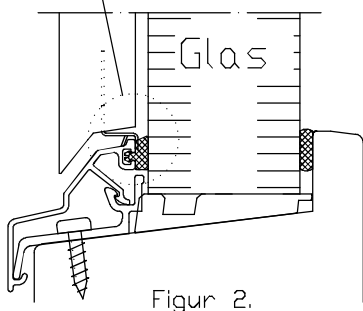
A. Innan montering påbörjas, lägg ut bitarna och kontrollera att den färdiga spröjsen får rätt mått i förhållande till fönstret. Spröjsen skall vara någon millimeter kortare än måttet mellan de utvändiga glaslisterna. Använd den vertikala spröjsen som måttsticka för att märka ut placeringen av infästningspunkterna i sidorna. Se till att nedre spröjsfästet (se figur 2) vilar i rätt läge och märk ut på båda sidor. Rätt höjd är mitt i bearbetningen på den vertikala spröjsen.



B. Placera den horisontala spröjsen på ett plant underlag. Tag den vertikala spröjsen och tryck ihop korspunkterna. Använd gummiklubba eller mellanlägg för att knacka spröjsen i rätt läge. Se figur 1a. För bred spröjs se figur 1b.

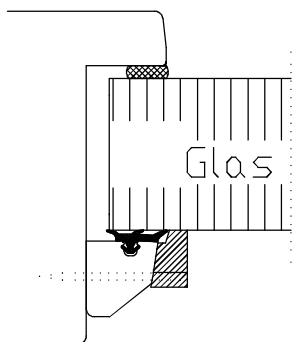


C. Spika fast de medlevererade fästena med den elförzinkade spiken vid märkena enligt A. Se figur 3. Var ytterst försiktig så att glaset ej skadas. Använd t.ex. en masonitskiva som skydd vid spikningen. Lägg sedan spröjsen mot glaset och se till att nedre spröjsfästet vilar i rätt läge (se figur 2) samt snäpp fast den i de monterade sidofästena. Märk av för fästpunkten upptill och ta bort spröjsen. Montera det övre fästbeslaget i likhet med sidobeslaget. Se figur 3.



Figur 2.

D. Tryck fast spröjsen och kontrollera att samtliga fästen har snäppt i ordentligt. I monterat läge skall spröjsen ligga några millimeter från glaset så att regn och smuts kan passera mellan spröjs och glasruta. Underhåll spröjsen i likhet med fönstret och enligt medsända skötselinstruktioner.



Figur 3.